

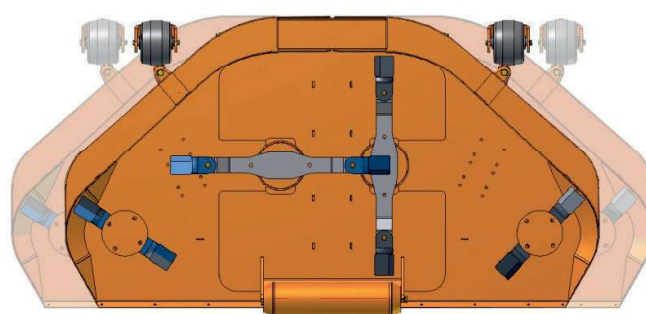
TRINCIAERBA A LAME

Regolazione lineare della larghezza - Modello VT

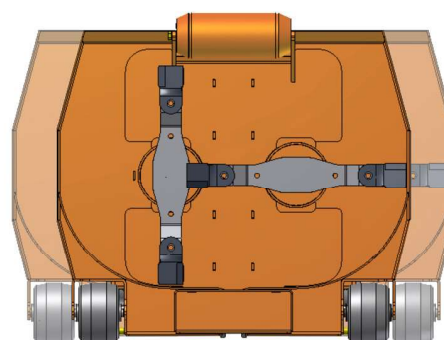


Sviluppate appositamente per aziende agricole con distanze diverse tra le file, le nostre trinciaerbe VT sono attrezzate con due coltelli di pacciatura e la sovrapposizione può essere regolata idraulicamente in continuo.

Il modello VT-280 è attrezzato di coltelli piccoli e grandi su entrambi i lati, cedente da cinghie.



VT-280



VT-145/180/225/260

Per garantire una lunga durata, con una manutenzione minima, le sezioni scorrevoli del telaio sono dotate di piastre di usura sostituibili. Per proteggere da sovraccarichi viene fornito un albero cardanico e una frizione di sovraccarico.



Dati tecnici		VT-145	VT-180	VT-225	VT-260	VT-280
Larghezza di lavoro	cm	115-145	133-180	165-225	190-260	234-280
Potenza richiesta, PTO 540	kw/cv	18 / 25	25 / 35	25 / 35	45 / 60	56 / 75
Numero lame		2	2	2	2	4
Larghezza totale	cm	115-145	136-183	168-228	193-263	236-283
Altezza di taglio	cm	4-9	4-9	4-9	4-9	4-9
Peso	kg	450	460	615	700	850